

Optional zu **GERA 3000**

GERA 3500

Profilserie für GHS-, HS- und Z-Anlagen sowie für registrierte Einzelschließungen mit magnetcodierter Zuhaltung, sowie Patent

Getrennte Profilserien für GHS-, HS-, Z-Anlagen und registrierte Einzelschließungen mit Sicherungskarte sowie Kundenprofile.

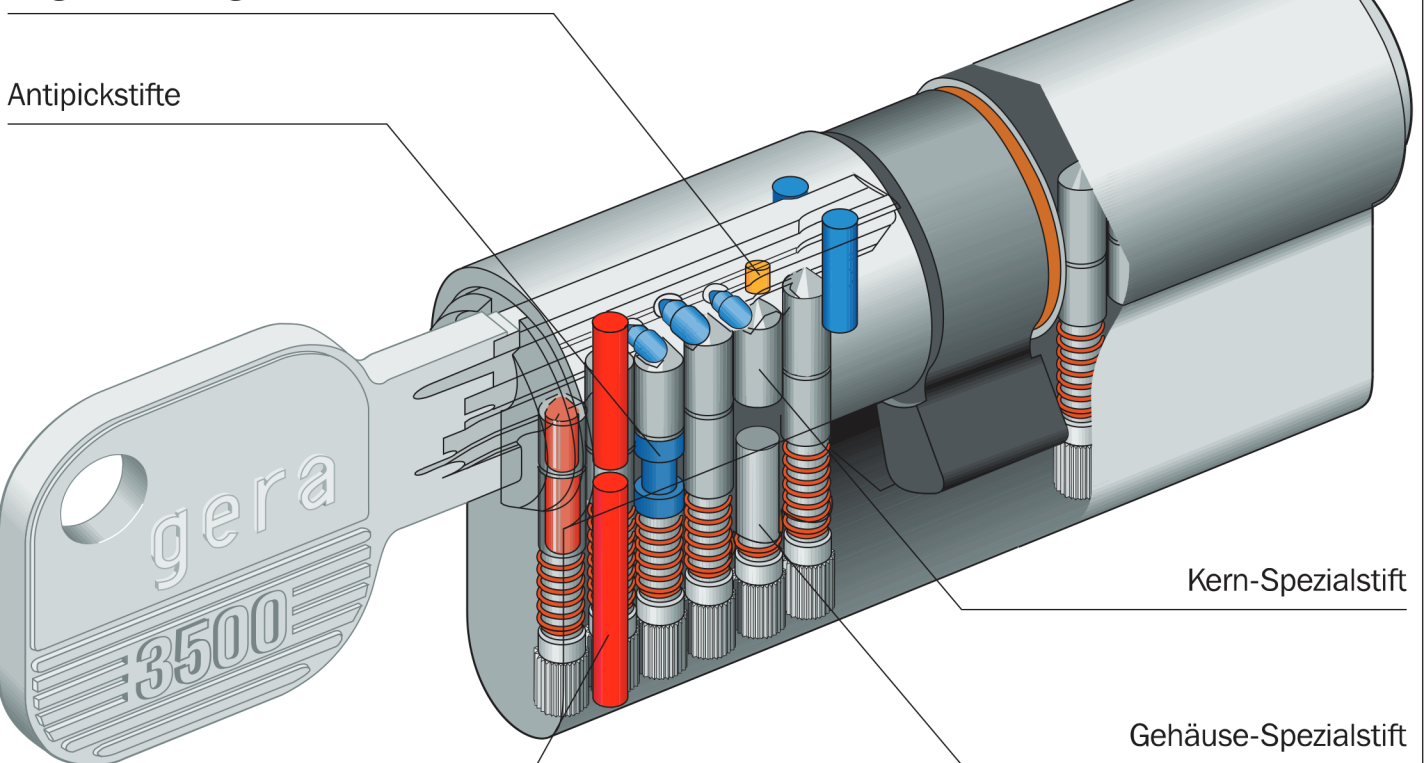
Für die Profilserie **GERA 3500** wird der stilisierte Schriftzug - gera - verwendet. Dieser Schriftzug befindet sich als Querschnitt in jedem Schlüsselprofil und ist an der Spitze eines jeden - auch schließanlagenfähigen - Schlüssels erkennbar.

Optionale Aufwertung des Produktes **GERA 3000** zum Produkt **GERA 3500** durch Permanentmagnet im Schlüssel:

- Kopierhemmung für nicht autorisierte Nachschlüssel-fertigung
- durch magnetcodierte Zuhaltung Schutz gegen eine Vielzahl konventioneller Öffnungstechniken
- höherer Sicherheitsstandard für registrierte Einzelschließungen

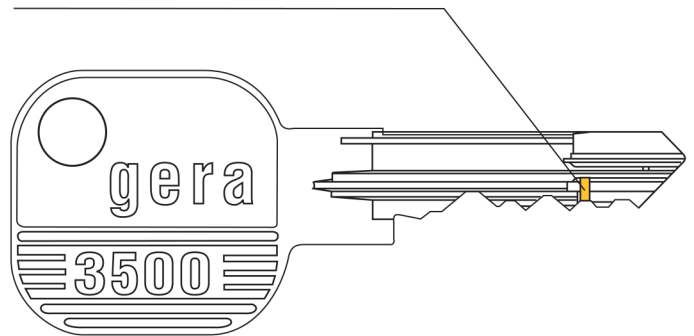
Magnetcodierung im Schlüssel

Antipickstifte



Anbohrschutz

Permanentmagnet im Schlüssel



Der im Schlüssel eingesetzte Permanent-Magnet aktiviert einen im Profilylinder ungefedert gelagerten Spezialstift.

Für dieses Produkt ist der Standard-Schlüsselrohling **GERA 3500**-magnetcodiert verwendbar.